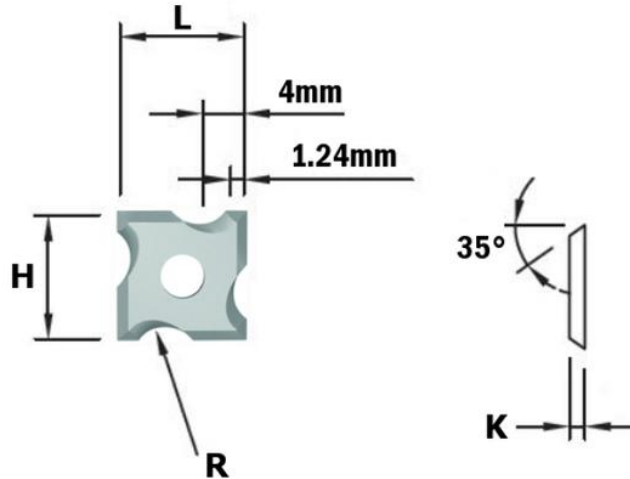


CMT Keményfém cserelapka R1,5



Technikai adatok:

Kialakítás: Gömbölyítő lapka

Él anyaga: HWM Wolfrám-karbid keményfém

Hosszúság (L): 12 mm

Szélesség (H/W): 12 mm

Vastagság (K/T/P): 1,5 mm

Élszög (A/α): 35°

Élek száma (Z): 4 db

Furatok száma: 1 db

Rádiusz (R): 1.5 mm

Termékcsalád: 790