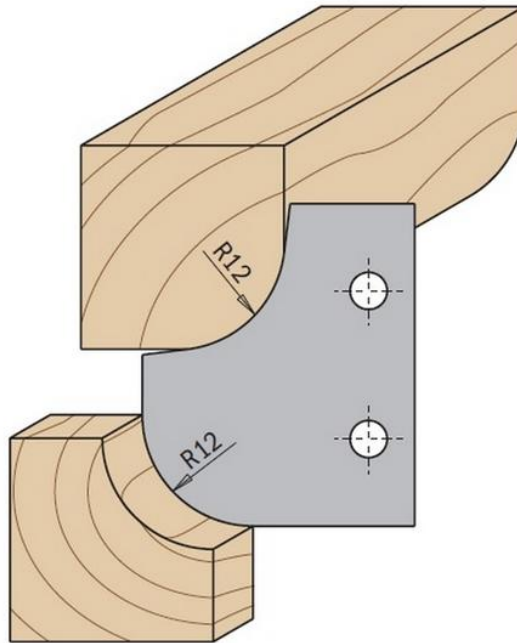


CMT Keményfém cserelapka pár, R12



Technikai adatok:

Kialakítás: Gömblyítő lapka

Él anyaga: HWM Wolfrám-karbid keményfém

Hosszúság (L): 34,8 mm

Szélesség (H/W): 29,3 mm

Vastagság (K/T/P): 2 mm

Élek száma (Z): 1 db

Furatok száma: 2 db

Rádiusz (R): 12 mm

Lapka rádiuszos saroklekerekítés: van

Puhafához: Nagyon jó

Keményfához: Nagyon jó

Forgácslaphoz: Jó

MDF-hez: Jó

HDF-hez: Jó

Termékcsalád: 695