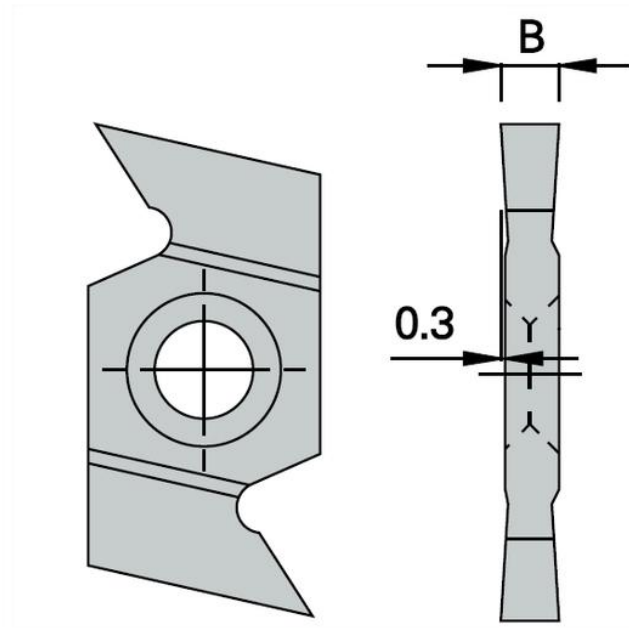


[OMAS nűtmaró lapka 480-19-B-I](#)



Technikai adatok:

Kialakítás: Nűtkés

Él anyaga: Wolfram karbid keményfém

Vastagság (K/T/P): 4 mm

Élek száma (Z): 2 db

Furatok száma: 1 db

Puhafához: Nagyon jó

Keményfához: Nagyon jó